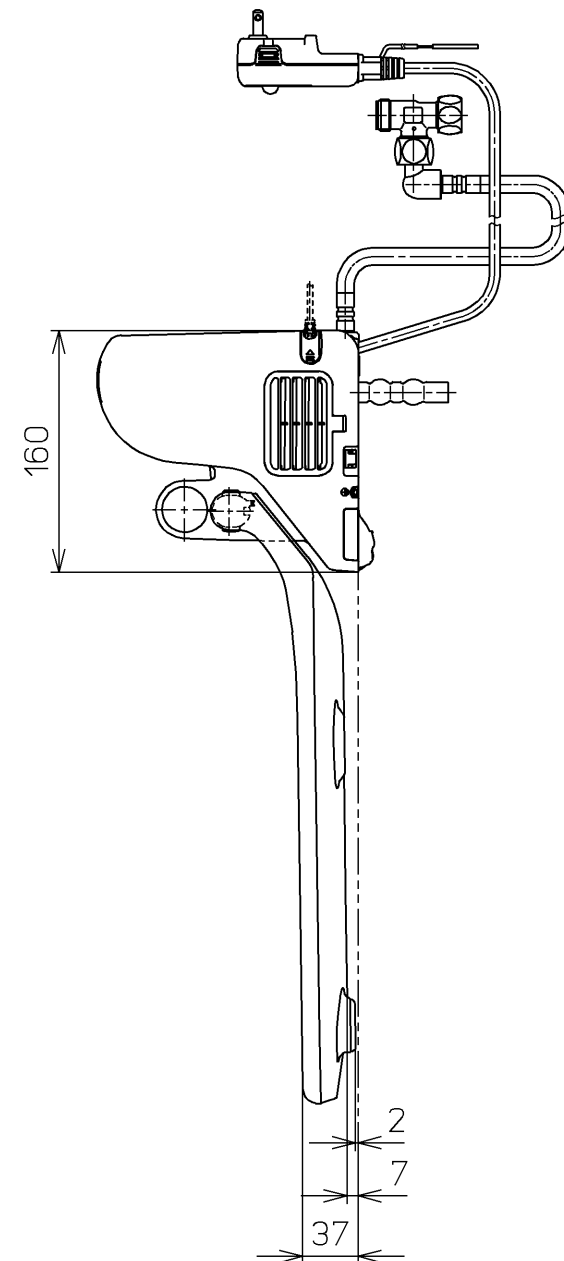
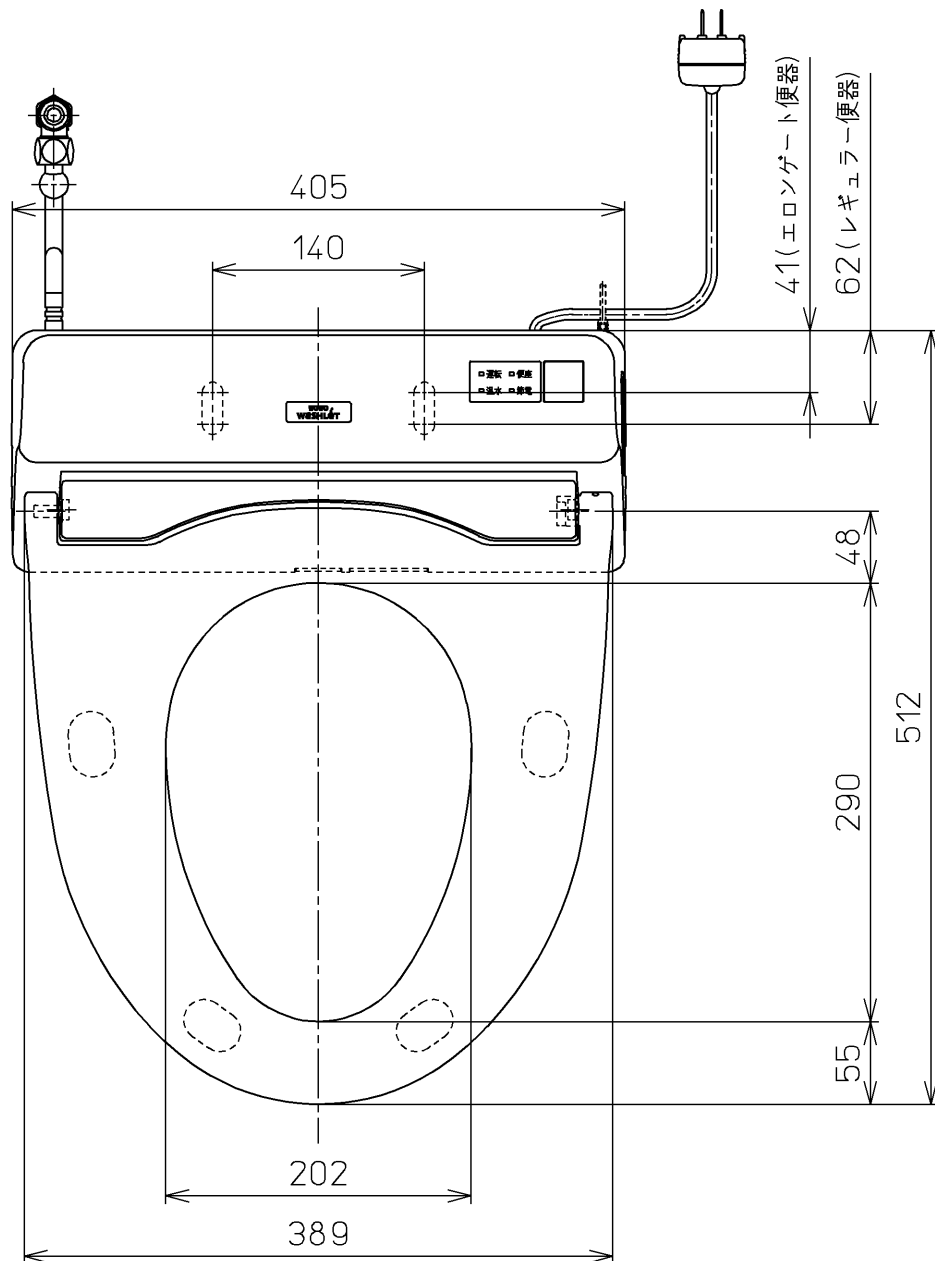
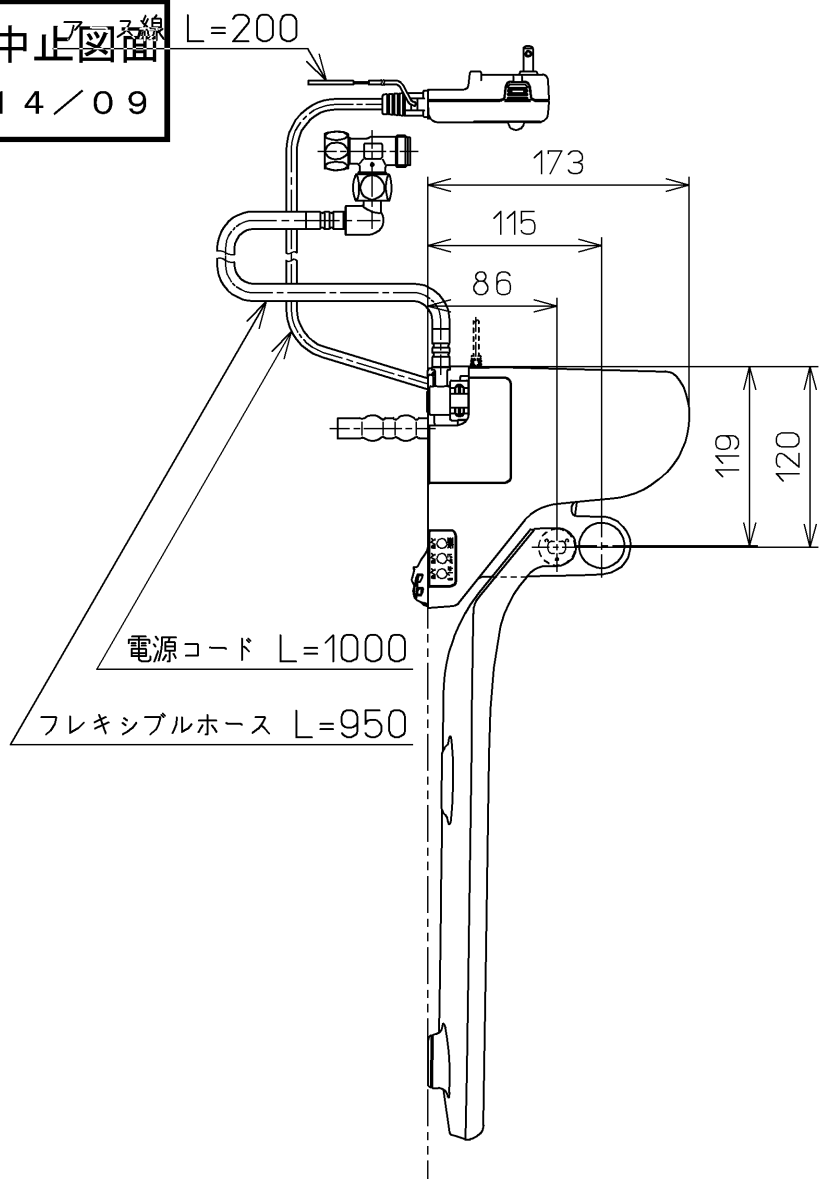
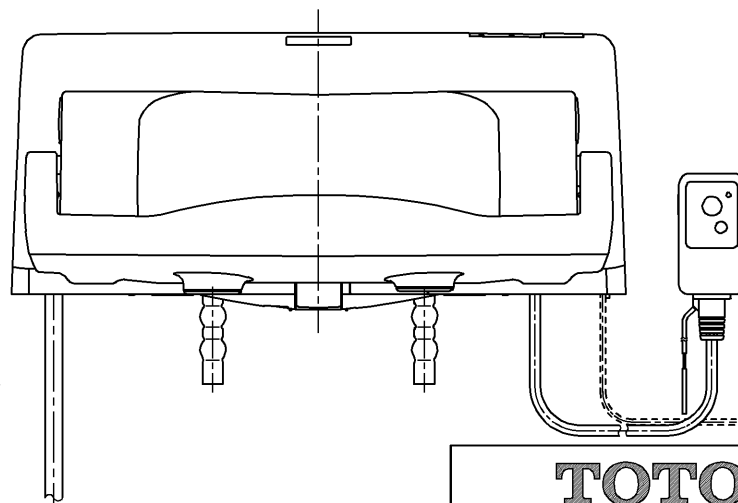
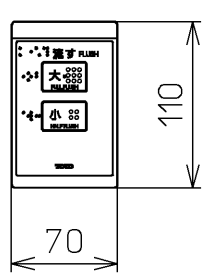
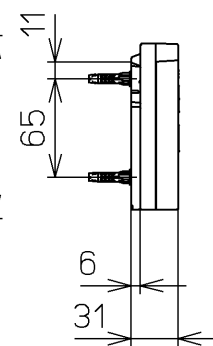
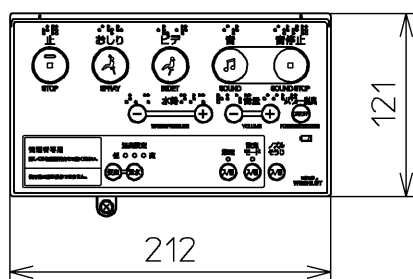
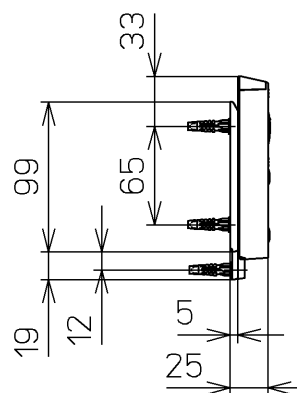
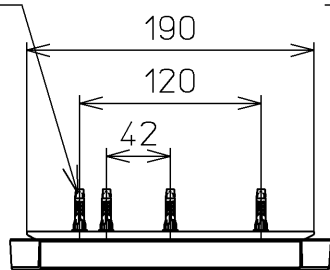


生産中止図番
2014/09



ねじ長 φ4×30(4本)

ねじ長 φ4×30(2本)



オートクリーンC~ウォシュレット間の信号線

<特注仕様>

- 1. 便ふたなし品
- 2. 本体着脱部を金属製にしたもの

*定格: AC100V-318W 50/60Hz

TOTO		⊕ ⊖	単位 mm	名称 洗淨脱臭暖房便座
製図 檜原	検図 高田 山川	日付 12-12-18	尺度 1 : 5	品番 TCF5502EAGV86
備考		ウォシュレット品番 TCF5502ERAV86 便器洗淨ユニット品番 TCA241		図番 TCF5502EAGV86_A0100